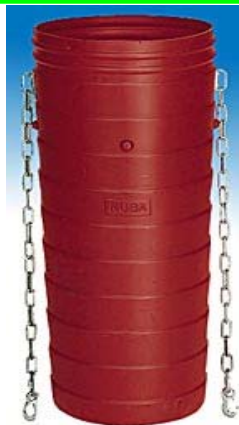


Základní schoz



K odstraňování stavební suti, zejména při sanacích starých staveb. Pro veškeré výšky podlaží díky jednoduchému zavěšení na pozinkované řetízky. Na konci řetízku je karabinový pojistný háček. Díky kónickému tvaru je možné jednotlivé schozy do sebe zasunout a tím uspořít místo při transportu a skladování. Plast je silný a odolný proti nízkým teplotám, otěru a slunečnímu záření.

Obj.č.

- 11020
 - Délka 1,10 m
 - Horní průměr 0,50 m
 - Dolní průměr 0,40 m
 - Váha 10,00 kg

Odbočka schozu



Jestliže potřebujeme na stavbě vyřešit problém s odstraňováním suti např. z vedlejší místnosti nebo z nižšího patra, můžeme použít odbočku, abychom nemuseli stavět novou sestavu. Odbočka je vybavena čtyřmi řetízky.

Obj.č.

- 11040
 - Délka 1,10 m
 - Horní průměr 0,50 m
 - Dolní průměr 0,40 m
 - Váha 17,00 m

Základní násypka malá



Jestliže máme sestavu zavěšenou na základním rámu a zároveň s tímto rámem máme i první schoz, můžeme použít krátkou násypku, která nám umožní snadné sypání suti pomocí nájezdové rampy kolečkem přímo do schozů. Zadní stěna násypky zajistí, že suť nepadá mimo.

Obj.č.

- 11060
 - Délka 0,55 m
 - Horní průměr 0,66 m
 - Spodní průměr 0,40 m
 - Otvor plnění je vysoký 0,25 m
 - Šířka otvoru 0,65 m

Základní násypka velká



Jestliže máme sestavu zavěšenou na základním rámu a zároveň s tímto rámem máme i první schoz, můžeme použít dlouhou násypku, která umožní snadné sypání suti pomocí nájezdové rampy kolečkem přímo do schozů. Zadní stěna násypky zajistí, že suť nepadá mimo.

Obj.č.

- 11030
 - Délka 1,10 m
 - Horní průměr 0,66 m
 - Spodní průměr 0,40 m
 - Otvor plnění je vysoký 0,50 m
 - Šířka otvoru 0,65 m

Mezinásypka schozu



Jestliže potřebujeme na stavbě vyřešit problém s odstraňováním suti např. z nižšího patra, můžeme použít mezinásypku, abychom nemuseli stavět novou sestavu a mohli jsme pohodlně vyklízet. Odbočka je vybavena na trychtýři dvěma oky, aby se dala vtáhnout a upevnit do okna.

Obj.č.

- 11070
 - Délka 1,10 m
 - Horní průměr 0,50 m
 - Dolní průměr 0,40 m
 - Váha 12,00 kg

Protiprašná manžeta



Při sypaní suti do schozů vzniká poměrně velké množství prachu, které nepříjemně obtěžuje okolí. Proti tomu se můžeme bránit tím, že na spoje navlečeme protiprašnou manžetu, která zabezpečí, že prach neuniká do okolí.

Obj.č.

- 11080

Plachta na kontejner

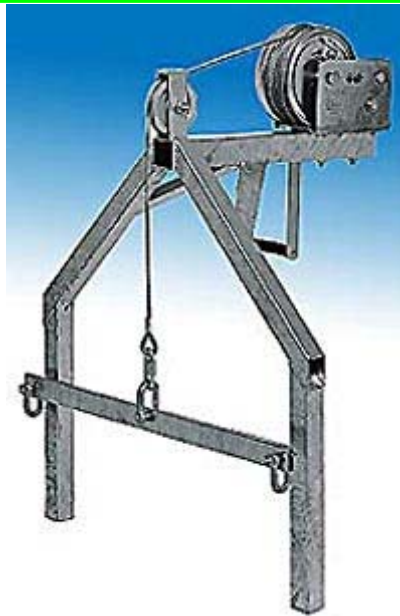


Při sypání suti do kontejneru se zvedne velké množství prachu, které obtěžuje okolí. Pro tento účel můžeme na kontejner nasadit speciální plachtu s otvorem pro zasunutí posledního schozu. Lemem na plachtě utěsníme otvor mezi schozem a plachtou. Rozměry plachty 4,70 x 2,80 m.

Obj.č.

- 11090

Ruční vytahovací vrátek

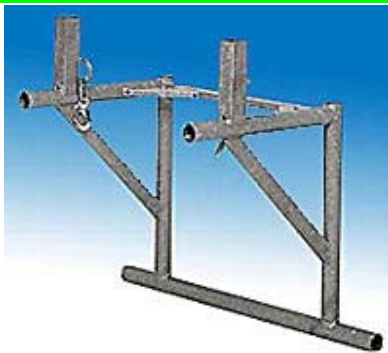


Montáž schozů můžeme provádět pomocí ručního vytahovacího vrátka, který se zasune do základního rámu Obj.č.11190. Na spuštěné lano navěsíme první schoz a pomalu vytahujeme sestavu nahoru. Při vytažení sestavy upneme schozy, odstraníme vrátek a nasadíme násypku. Obráceným způsobem provádíme demontáž. Dále postupujeme dle návodu výrobce.

Obj.č.

- 11160 s délkou lana 20 m.
- 11180 s délkou lana 40 m.

Základní rám

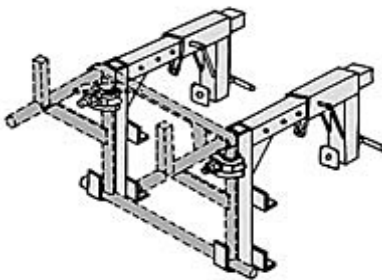


Abychom zajistili bezpečné upnutí sestavy schozů, tak ji musíme zavěsit na ocelový rám, který je možno pomocí meziokenních upínek Obj.č.11220 upnout za parapet okna nebo za římsu. Další možnost je upnout rám na lešení Obj.č.11230. Rám má povrchovou úpravu žárový zinek a je opatřen dvěma karabinami pro pověšení schozu.

Obj.č.

- 11190

Meziokenní upínka

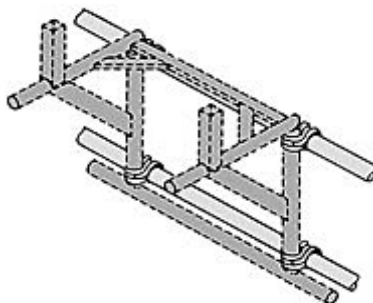


Je velká žárově pozinkovaná svěrka, která nám slouží ke snadnému a bezpečnému uchycení rámu, na který zavěšujeme celou sestavu schozů. Upnutí provádíme hrubým nastavením dle síly zdiva, a potom jemným pomocí trapézových šroubů. Pro snížení tření vypořádáme upínku trámem.

Obj.č.

- 11220

Upnutí rámu na lešení



Jestliže máme na stavbě postavené lešení, je možné i zde pomocí této sady upnout na lešení základní rám Obj.č.11190, tak aby se na něj dala pověsit celá sestava schozů a upnutí bylo bezpečné. Lešení v těchto místech zakotvěte.

Obj.č.

- 11230

Náhradní díly ke schozům



Jestliže se stane, že se nám poškodí karabina, spojka mezi karabinou a řetízem nebo řetízek, je možné si tyto díly objednat.

Obj.č.

- 10991 Karabina
- 10992 Spojovací díl
- 11021 Náhradní řetízek